

EZ-Lindenblad antenna za 145 MHz

Slušate radioamaterske satelite? Signal je promjenjiv? Željeli biste odraditi pokoju vezu preko satelita, poslati poruku packet radiom koristeći BBS na satelitu ili odraditi vezu s astronautom na ISS-u? Nemate mogućnosti za sustav antena s rotorom i elevatorom? Ova vam antena može uljepšati dan!

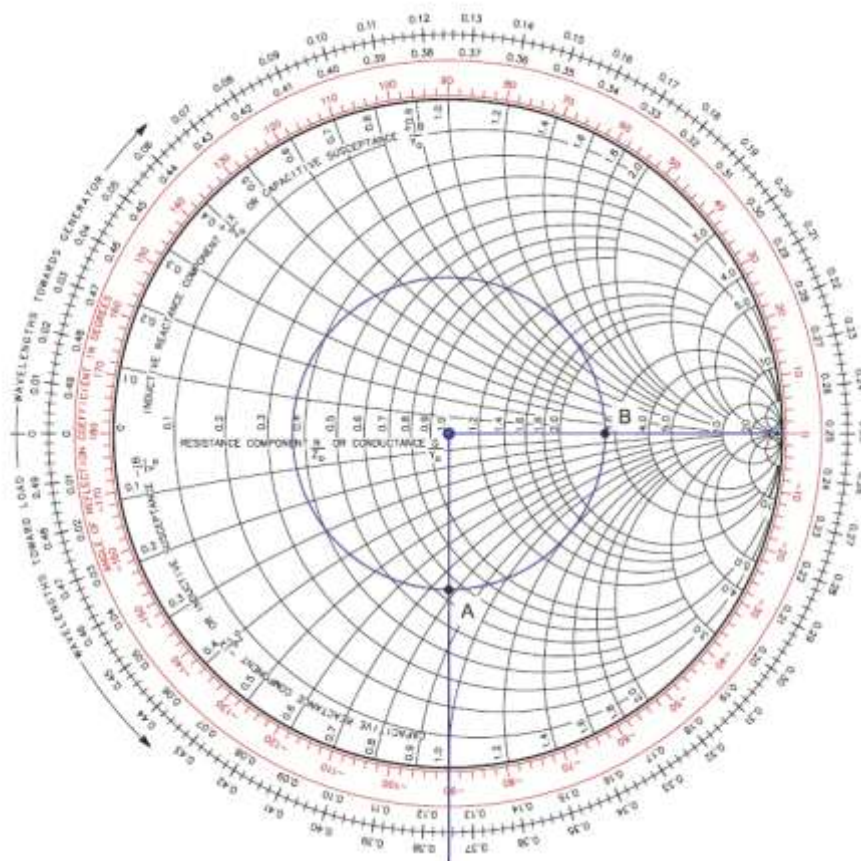
Lindenblad antena

Lindenblad je naziv za antenu koja je istovremeno kružno polarizirana i ima linearan dijagram zračenja. Sa svojim najvećim pojačanjem u malim kutevima elevacije prigodna je za rad LEO (eng. Low Earth Orbit) satelita. Zato što je omnidirekionalna ne treba ju usmjeravati prema svakom satelitu posebno, čime se uklanja potreba za rotorom i elevatorom. Ovo čini Lindenblad antenu vrlo pogodnom za radioamatere koji povremeno rade s raznim radioamaterskim satelitima. Ovaj tip antene se prvi put spominje 1940. godine, u spisima tvrtke Radio Corporation of America, pod imenom konstruktora Nilsa Lindenblada. On je tada radio na razvoju televizijskih antena. Nils je napravio antenu koja je imala 4 dipola, razmaknuta kružno za oko trećinu valne dužine, pomaknuti svaki za 30° od horizontalne osi. Dipoli se napajaju i fazi i s jednakom snagom. Najveći problem u gradnji ove antene je kako napraviti dijelitelj snage za 4 dipola u fazi. Kako želimo dobiti 50Ω antenu, moramo nekako prilagoditi 75Ω dipole na jedan 50Ω napojni kabel.



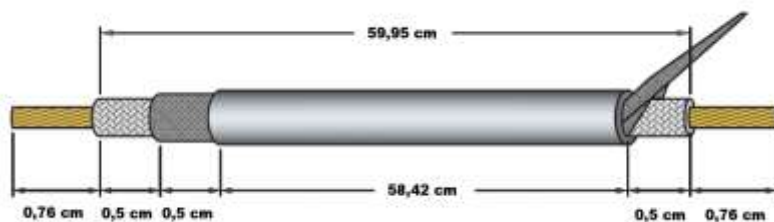
EZ Lindenblad antena

Ideja vodilja kod projektiranja EZ Lindenblad antene bila je eliminiranje svih poteškoća koje se mogu sresti kod izrade obične Lindenblad antene, a toga se prihvatio Anthony (AA2TX). Prvi problem koji treba riješiti je kako dobiti 50Ω . Kada bi se svaki dipol mogao predstaviti kao otpor od 200Ω , tada bi 4 takva dipola u paraleli dala 50Ω , točno ono što želimo. Ovo se može postići ako se uzme RG-59, tipičan 75Ω televizijski kabel. Forsirajući SWR kabla da bude $200/75$ ili oko $2.7:1$, možemo napraviti da svaki kabel prema dipolu izgleda kao 200Ω , pod uvjetom da ih napravimo točne dužine. SWR od $2.7:1$ postiže se tako da se dipole skрати u odnosu na njihovu stvarnu veličinu od četvrtine valne dužine. Balun za ovu potrebu možemo napraviti tako da svaki kabel provučemo kroz feritnu jezgricu. Ostaje nam samo da odredimo točnu dužinu kablova, što znalci znaju napraviti koristeći Smithov dijagram. Za sve ostale, tu je slika.

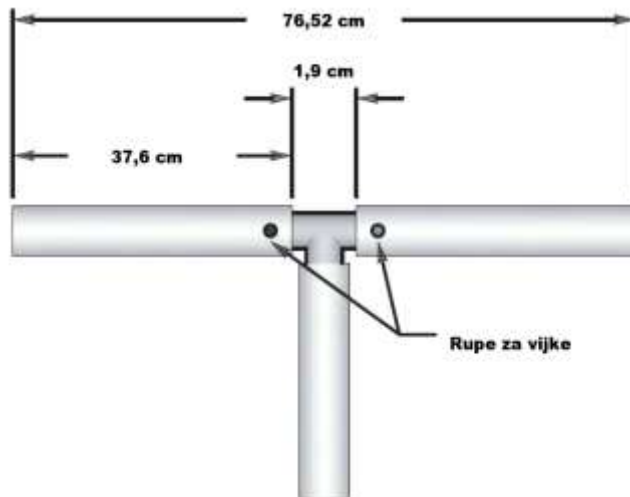


Konstrukcija

Materijal koji nam treba su plastične cijevi za nosače, koaksijalni kabel RG-59U (ili neki drugi 75 Ω kabel), te alumijiske cijevi ili šipke za dipole. Najprije pripremimo četiri komada RG-59U koaksijalnog kabla dužine 60 cm, te skinemo izolaciju, prema slici:



Zatim pripremimo dvije plastične cijevi dužine 58,42 cm. Na njihove krajeve spajamo dipole. Dužina svakog kraja dipola je 37,3 cm. Treba nam ih 8, jer radimo 4 dipola.



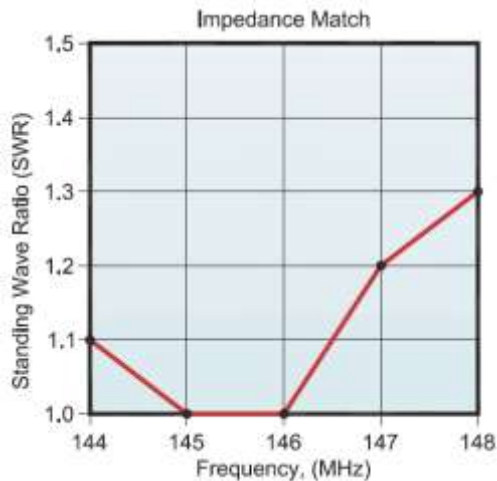
Sredine obiju plastičnih cijevi koje nose dipole probušimo tako da kada se kroz njih provuče vijak, svaki dipol stoji pod 30° u odnosu na horizontalnu os. Također, na jednoj od dviju cijevi probušimo i dvije rupe za nosač kojim ćemo antenu pričvrstiti za stup. Najlakše je koristiti standardne „U“ nosače, kakvi se koriste i za televizijske antene.

Kada smo ovo napravili, potrebno je vijcima pričvrstiti pripremljene dijelove RG-59U kabla za dipole, i to na način da vrući kraj ide s donje strane vijka, a hladni s gornje, ili obrnuto. Time smo dobili već spomenute dionice od po 200Ω . Sada ćemo ta četiri kabla zalemiti na konektor, paralelno jedan drugome, čime smo dobili željenih 50Ω na konektoru. Ukoliko želite napraviti i balun, feritnu jezgru treba staviti na koaksijalni kabel odmah do vijaka kojima spajamo kabel za dipole. Dijelovi koaksijalnog kabla i plastične cijevi su podjednake dužine, čime se postiže i estetika antene – kablovi ne „vise“, nego su priljubljeni uz cijevi. Zbog ovakve konstrukcije, kroz antenu možemo propustiti 100W bez bilo kakvog oštećenja. Originalni autor testirao je s 200W i nije primijetio nikakva oštećenja kao ni zagrijavanje pojedinih elemenata.

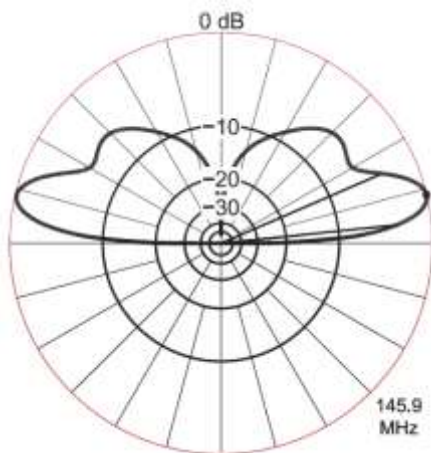


Karakteristike

SWR ove antene mjeren je MFJ-259B instrumentom, a rezultati su ovakvi:



Dijagram zračenja dobiven EZNEC računanim programom:



Ova je antena korištena kao pomoćna antena prilikom ISS School Contacta u Pazinu (u travnju 2008. godine), prije čega je testirana u radu sa ISS-om i slušanjem drugih satelita koji odašilju na 2-metarskom području. Pojačanje ove antene nije kao kod *Yagice*, niti se od nje može očekivati karakteristika uparenih Helix antena upravljanih rotorom i elevatorom, već su njene prednosti dane u početku ovog članka: jednostavna antena, laka za izraditi, koja će zadovoljiti svakog radioamatera koji se „igra“ 2-metarskim satelitima. Postavljena na krov zgrade, daje odličan signal satelita za svo vrijeme trajanja preleta iznad vas. Ugodan i sretan rad sa satelitima!